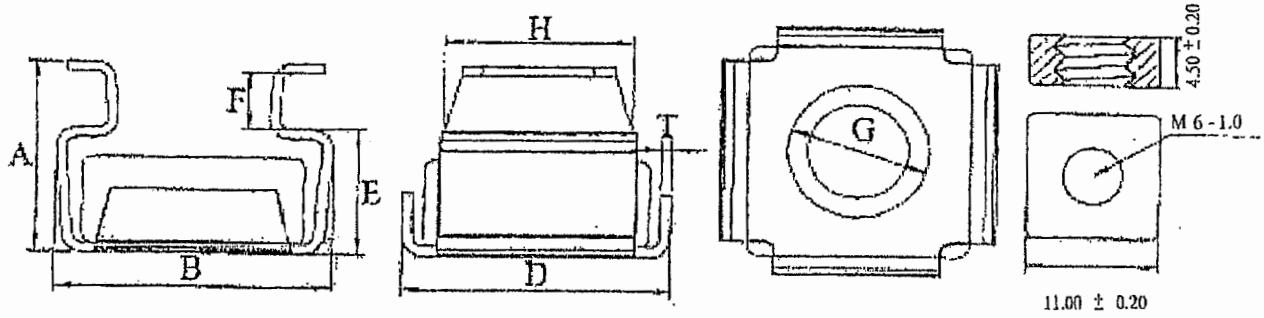


**5653**



Unit: mm

Inspection item	Standard
A.	9.00+/-0.50
B.	13.50+/-0.50
D.	13.50+/-0.50
E.	6.50+/-0.20
F.	2.10+/-0.2
G.	7.00+/-0.20
H.	8.80+/-0.30
T.	0.45+/-0.04
Hardness	HRC 38-42

