

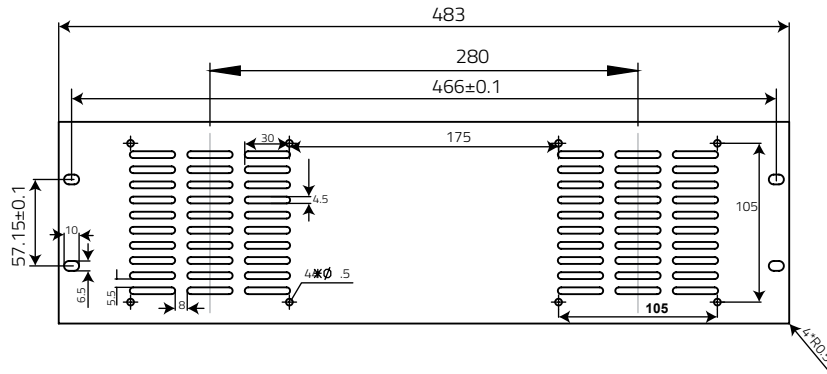
TECHNICAL DRAWING

TECHNISCHE ZEICHNUNG | DESSIN TECHNIQUE
DIBUJO TÉCNICO | RYSUNEK TECHNICZNY | DISEGNO TECNICO

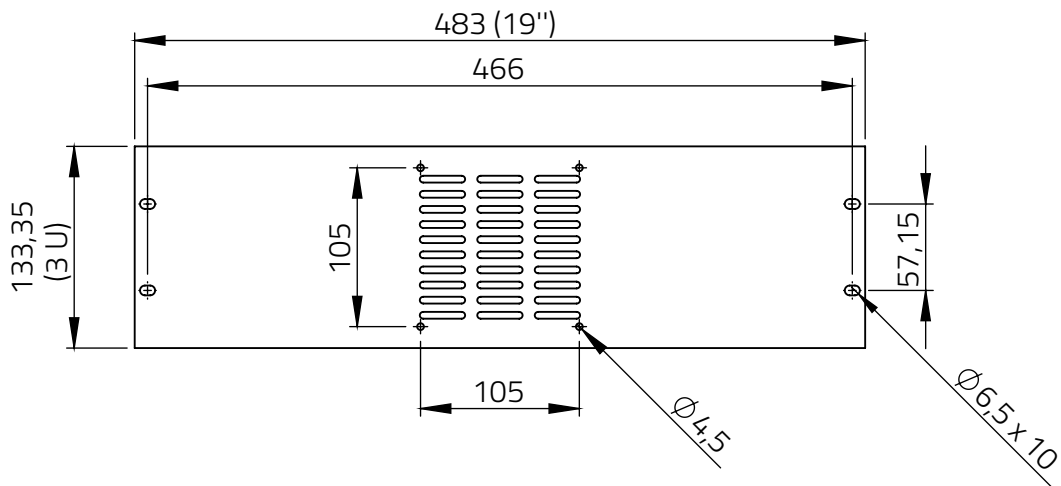


8763 | 8764 | 8765

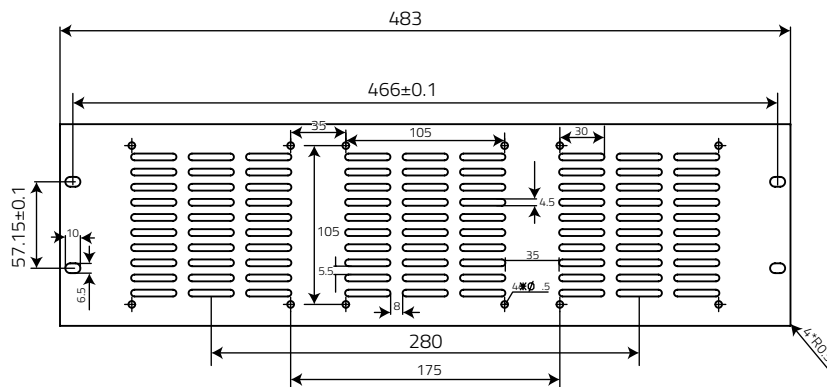
8763



8764



8765



Adam Hall assumes no responsibility or liability for the correctness, accuracy and completeness of this drawing.
Adam Hall übernimmt keine Gewähr oder Haftung für die Richtigkeit, Genauigkeit und Vollständigkeit dieser Zeichnung.
Adam Hall n'assume aucune responsabilité quant à l'exactitude, l'exactitude et l'exhaustivité de ce dessin.
Adam Hall no asume ninguna responsabilidad por la exactitud, exactitud e integridad de este dibujo.
Adam Hall nie ponosi odpowiedzialności za poprawność, dokładność i kompletność tego rysunku.
Adam Hall non si assume alcuna responsabilità per la correttezza, l'accuratezza e la completezza di questo disegno.