

# SS019

## 16 mm Bolt with M10 internal thread For SCP710B



### SAFTY INFORMATION

1. Please read these instructions carefully before you start installation and assembly.
2. Keep all information and instructions in a safe place.
3. Follow the instructions.
4. Observe all safety warnings. Never remove safety warnings or other information from the equipment.
5. Be attentive when setting up the product and protect yourself from injury.
6. This product is intended for indoor use only. Using it outdoors could lead to product failure and personal injury.
7. Do not modify this equipment.
8. Comply with all applicable disposal laws in your country. During disposal of packaging, please separate plastic and paper/cardboard.
9. Plastic bags must be kept out of reach of children.
10. If you have any questions referring to this instruction or any warnings, please contact your local distributor.

### MANUFACTURER'S WARRANTY & LIMITATION OF LIABILITY

You can find our current warranty conditions and limitation of liability at: <http://www.adamhall.com/media/shop/downloads/documents/manufacturersdeclarations.pdf>

To request warranty service for a product, please contact Adam Hall GmbH, Daimler Straße 9, 61267 Neu-Anspach / Email [info@adamhall.com](mailto:info@adamhall.com) / 49 (0) 6081 / 9419-0

### PROPER DISPOSAL OF THIS PRODUCT (WASTE ELECTRICAL AND ELECTRONIC EQUIPMENT)

(Valid in the European Union and other European countries with waste separation)  
This symbol on the product, or the documents accompanying the product, indicates that this appliance may not be treated as household waste. This is to avoid environmental damage or personal injury due to uncontrolled waste disposal. Please dispose of this product separately from other waste and have it recycled to promote sustainable economic activity.

### FEATURES

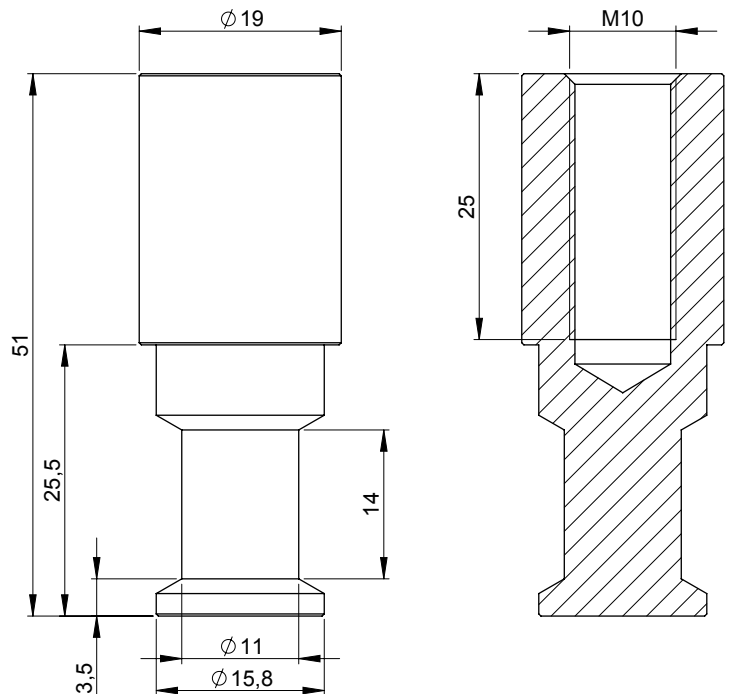
- 16 mm bolt
- M10 thread
- Made of stainless steel
- 25 mm thread depth

### INTRODUCTION

The SS019 is a 16 mm bolt with M10 thread designed for the SCP710B universal clamp. It is made of stainless steel with a thread depth of 25 mm.

### SPECIFICATIONS

Model number:	SS019
Product type:	Bolt for universal clamp
Material:	Stainless steel
Surface:	plain
Connector:	16 mm bolt to M10 female
Thread depth:	25 mm
Weight:	0.07 kg



# SS019

## 16 mm Bolzen mit M10 Innengewinde für SCP710B



### SICHERHEITSHINWEISE

1. Bitte lesen Sie diese Bedienungsanleitung sorgfältig, bevor Sie mit der Montage und dem Aufbau beginnen.
2. Bewahren Sie alle Informationen und Anleitungen an einem sicheren Ort auf.
3. Folgen Sie den Anleitungen.
4. Beachten Sie stets alle Sicherheitshinweise. Entfernen Sie niemals Sicherheitshinweise oder andere Informationen von dem Produkt.
5. Seien Sie beim Aufbauen des Produkts aufmerksam und schützen sich vor Verletzungen.
6. Dieses Produkt ist ausschließlich für den Einsatz in Innenräumen bestimmt. Der Einsatz im Außenbereich kann zu Schäden am Produkt und zu Personenschäden führen.
7. Nehmen Sie keine Veränderungen an diesem Produkt vor.
8. Beachten Sie bei der Entsorgung die in Ihrem Land geltenden Gesetze. Trennen Sie bei der Entsorgung bitte Kunststoff und Papier bzw. Kartonagen voneinander.
9. Kunststoffbeutel müssen außer Reichweite von Kindern aufbewahrt werden.
10. Falls Sie Fragen zu dieser Anleitung oder zu den Sicherheitshinweisen haben, wenden Sie sich bitte an Ihren Fachhändler/Vertrieb.

### HERSTELLERGARANTIE & HAFTUNGSBESCHRÄNKUNG

Unsere aktuellen Garantiebedingungen und Haftungsbeschränkung finden Sie unter: <http://www.adamhall.com/media/shop/downloads/documents/manufacturersdeclarations.pdf>

Im Service Fall wenden Sie sich bitte an Adam Hall GmbH, Daimlerstraße 9, 61267 Neu-Anspach / E-Mail [Info@adamhall.com](mailto:Info@adamhall.com) / +49 (0)6081 / 9419-0



### KORREKTE ENTSORGUNG DIESES PRODUKTS

(Gültig in der Europäischen Union und anderen europäischen Ländern mit Mülltrennung) Dieses Symbol auf dem Produkt oder dazugehörigen Dokumenten weist darauf hin, dass das Gerät am Ende der Produktlebenszeit nicht zusammen mit dem normalen Hausmüll entsorgt werden darf, um Umwelt- oder Personenschäden durch unkontrollierte Abfallentsorgung zu vermeiden. Bitte entsorgen Sie dieses Produkt getrennt von anderen Abfällen und führen es zur Förderung nachhaltiger Wirtschaftskreisläufe dem Recycling zu. Als Privatkunde erhalten Sie Informationen zu umweltfreundlichen Entsorgungsmöglichkeiten über den Händler, bei dem das Produkt erworben wurde, oder über die entsprechenden regionalen Behörden. Als gewerblicher Nutzer kontaktieren Sie bitte Ihren Lieferanten und prüfen die ggf. vertraglich vereinbarten Konditionen zur Entsorgung der Geräte. Dieses Produkt darf nicht zusammen mit anderen gewerblichen Abfällen entsorgt werden.

### FEATURES

16 mm Zapfen aus Edelstahl  
M10 Innengewinde  
25 mm Gewindetiefe

### EINFÜHRUNG

Der SS019 ist ein 16 mm Bolzen aus Edelstahl für die Universalklemme SCP710B, sein M10 Innengewinde ist 25 mm tief.

### SPEZIFIKATIONEN

Modellbezeichnung:	SS019
Produktart:	Bolzen für Universalklammer
Material:	Edelstahl
Oberfläche:	blank
Anschluss:	16mm Bolzen auf M10 weiblich
Gewindetiefe:	25 mm
Gewicht:	0,07 kg

