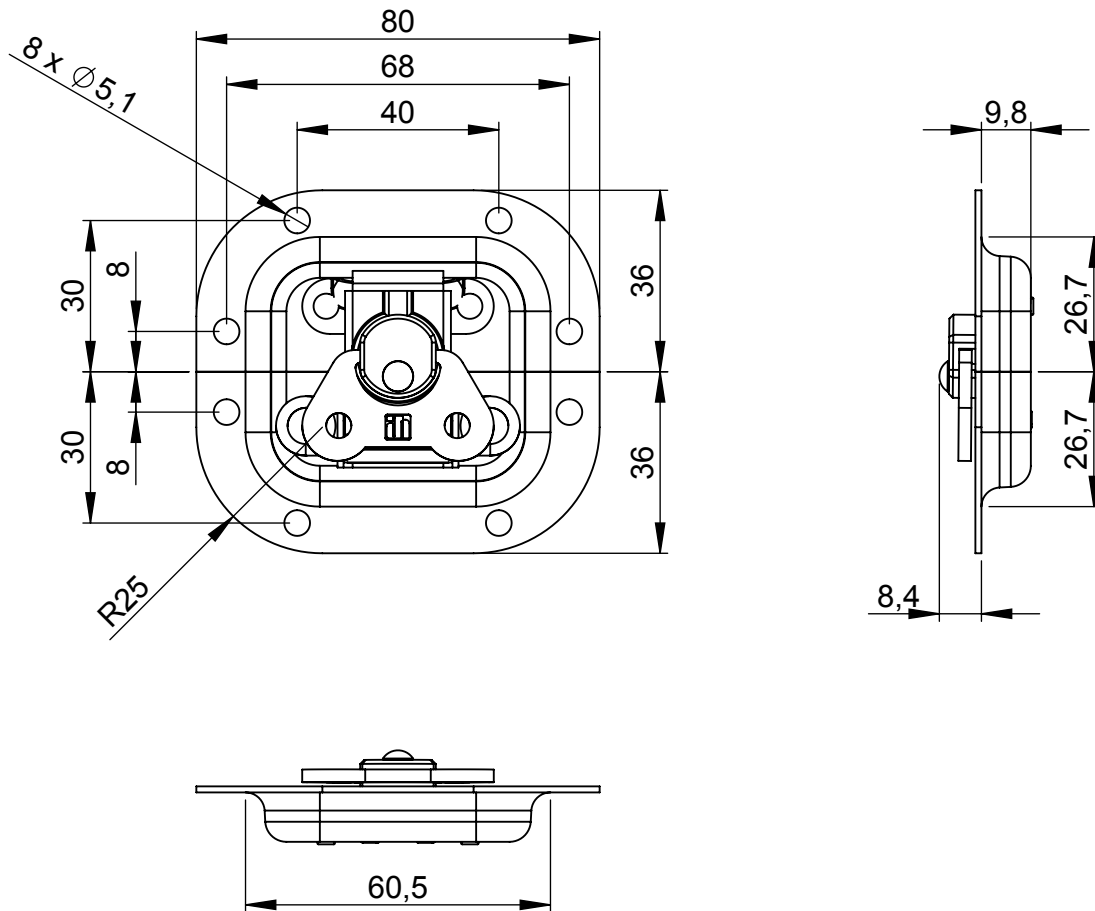


# TECHNISCHE ZEICHNUNG

TECHNICAL DRAWING · DESSIN TECHNIQUE · DIBUJO TECNICO



## 17373S



Adam Hall übernimmt keine Gewähr oder Haftung für die Richtigkeit, Genauigkeit und Vollständigkeit dieser Zeichnung.  
Adam Hall accepts no responsibility or liability for the correctness, accuracy and completeness of this illustration.  
Adam Hall n'assume aucune garantie ni responsabilité quant à la conformité, la précision et l'exhaustivité de ce schéma.  
Adam Hall no ofrece garantía alguna respecto a la exactitud, precisión o integridad de esta ilustración.