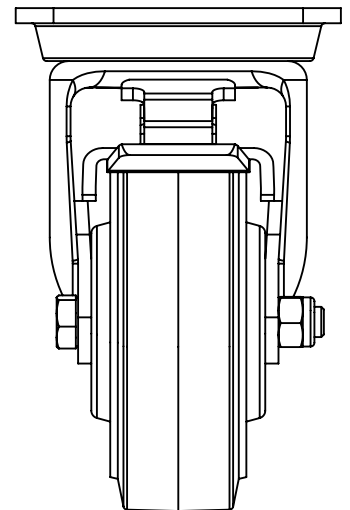
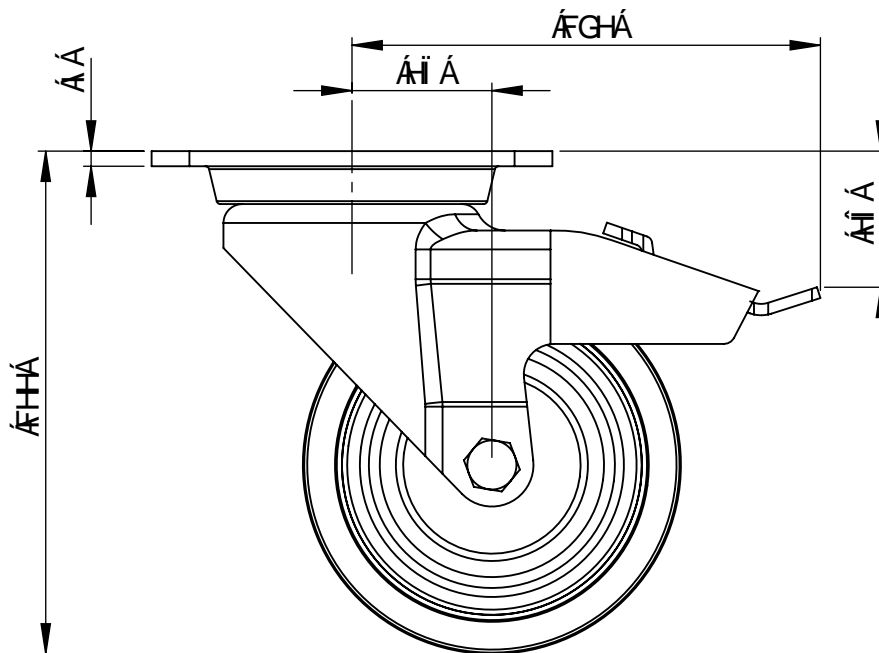
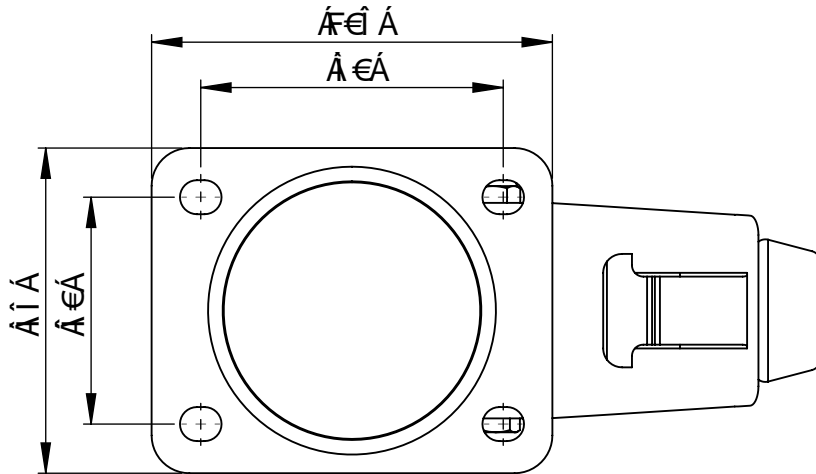


H97 < B € 7 < 9 N9 7 < BI B;
H97 < B 7 5 @ 8 F 5 K B; C B 9 G G B H97 < B € I 9 C B € I > C H97 < B 7 C



' + \$ & *



5XUa < U " 0 V f b j a h _ j b Y ; Y k A \ f c X Y F < U z i b [z F X] Y F] M h [_ Y] z ; Y b U i [] _ Y] n i b X J c " g r A b X [] _ Y] n X] Y g Y F N Y] M b i b ["
5XUa < U " U W W d h g b c f y g d c b g] V] m c f] J V]] m z f h Y V e f f Y V b Y g g z U W W f U W h U b X V e a d Y f Y b Y g g c z A h g] i g f U h j c b "
5XUa < U " b U g g i a Y U i W b Y [U f U b h Y b] f y g d c b g U V]] A e i U o h 1 4 U V e b z f a] r a z U d f A V] g j c b Y h Y i U i g i j] r A X Y W g W A a U "
5XUa < U " b c c z Y W [U f U b i f U U [i b U f y g d Y V e U " U Y i U W h i X z d f Y V g j] b c] b f Y [f] X U X X Y Y g h U] i g f U W] b "

5XUa < U " ; a V < C B U j a Y f g h " - C E % & * + B Y i ! 5 b g d U W W ; Y f a U b m
HY " . f Z (- E * \$; % # - (% \$ C E U i . f Z (- E * \$; % # - (% % \$ \$ C B ! a U] . a U] 4 U X U a \ U " V e a