

# BAUPLAN

CONSTRUCTION PLAN | CONSTRUCTION PLAN



www.adamhall.com

## LDVA8FC

### Zuschnittplan und Stückliste für LDVA8FC (4x LDVA8)

-9,5mm Birkenmultiplex mit PVC-Beschichtung  
-30mm Kantenschutz 6105  
-Male / Female-Schließprofil 6123M/F

#### Holzzuschnitt Case:

Boden / Decke:	85,5 x 51,7	2 Stück
Front- / Rückwand Haube:	85,5 x 80,3	2 Stück
Seiten Haube:	49,8 x 80,3	2 Stück
Front- Rückwand Boden:	85,5 x 23,0	2 Stück
Seiten Boden:	49,8 x 23,0	2 Stück
Rollbrett:	15,0 x 52,0	2 Stück; 15mm Birkenmultiplex

#### Holzzuschnitt Innenausbau:

Leisten A Boden:	18mm Birkenmultiplex; 4,0 x 21,0
Leisten B Boden:	18mm Birkenmultiplex; 2,9 x 21,0
Leiste C Boden u. Haube:	30mm MDF, 83,5 x 7,8
Leiste D Boden u. Haube:	15mm Birkenmultiplex, 83,5 x 11,0
Leisten A Haube:	18mm Birkenmultiplex; 4,0 x 78,6
Leisten B Haube:	18mm Birkenmultiplex; 2,9 x 78,6

Die Kanten der Leisten werden zum Schutz der Boxen mit Filz bezogen.

#### Aluminiumzuschnitt Case:

Schließprofil: 85,8 / 33,6 (unter Berücksichtigung von 2x Ausschnitt Butterfly=9,5; Male am Unterteil, Female an der Haube)

Kantenschutz: 79,5 / 76,6 / 45,7 / 18,8

Beschläge:

8x Kugelecke 4124; 8x L-Winkel 40431; 4x großer Butterfly 172571; 6x Klappgriff 34102, 6x Verstärkungsplatte 3407, 2x Rolle 37151, 2x Rolle 37191

Alle Angaben ohne Gewähr / Technische Änderungen vorbehalten

# BAUPLAN

CONSTRUCTION PLAN I CONSTRUCTION PLAN



www.adamhall.com

## LDVA8FC

### Construction Plan and List of Material for LDVA8FC (4x LDVA8)

- PVC laminated birch ply on 9,5mm
- Case Angle 30mm 6105
- Male/Female lid location 6123M/F

#### Cutting plan of wood panels:

Floor / Cover:	85,5 x 51,7	2 pieces
Front & Back of Cover:	85,5 x 80,3	2 pieces
Sides of Cover:	49,8 x 23,0	2 pieces
Front & Back of Floor:	85,5 x 23,0	2 pieces
Sides of Floor:	49,8 x 23,0	2 pieces
Wheel Board:	15,0 x 52,0	2 pieces; Birch ply 15mm

#### Cutting plan of interior wood panels:

Floor Rail A:	Birch ply 18mm; 4,0 x 21,0
Floor Rail B:	Birch ply 18mm; 2,9 x 21,0
Floor and Cover Rail C:	30mm MDF, 83,5 x 7,8
Floor and Cover Rail D:	Birch ply 15mm; 83,5 x 11,0
Cover Rail A:	Birch ply 18mm; 4,0 x 78,6
Cover Rail B:	Birch ply 18mm; 2,9 x 78,6;

Cover the edgings / surfaces of rails with felt to protect the speakers .

#### Cutting plan of aluminium extrusions:

Lid Location: 85,8 / 33,6 (regarding the 2 cut-out for Butterfly catch=9,5; Male on lower part, female on cover part)  
Case angles: 79,5 / 76,6 / 45,7 / 18,8  
Fittings: 8 x Ball corners 4124; 8 x Corner brace 40431; 4x big butterfly catches 172571; 6 x Recessed sprung handle 34102; 6 x Back Plate 3407; 2 x Castor Wheel 37151; 2 x Castor Wheel 37191

# BAUPLAN

CONSTRUCTION PLAN | PLAN DE CONSTRUCTION



www.adamhall.com

## LDVA4FC

### Plan de construction et liste des pièces pour le LDVA8FC (4x LDVA8)

- Multiplis bouleau 9,5 mm avec couverture PVC
- Cornière 30mm 6105
- Profil emboitement Mâle/Femelle 6123M/F

#### Découpe des panneaux:

Fond / Couvercle:	85,5 x 51,7	2 pièces
Face avant & arrière du couvercle :	85,5 x 80,3	2 pièces
Cotés du couvercle :	49,8 x 80,3	2 pièces
Face avant & arrière du fond :	85,5 x 23,0	2 pièces
Cotés du fond :	49,8 x 23,0	2 pièces
Planche à roulettes :	15,0 x 52,0	2 pièce; Multiplis bouleau 15mm

#### Découpe des panneaux intérieurs:

Barre fond A :	Multiplis bouleau 18mm ; 4,0 x 21,0
Barre fond B :	Multiplis bouleau 18mm ; 2,9 x 21,0
Barre fond et Couvercle C:	30mm MDF, 83,5 x 7,8
Barre fond et Couvercle D:	Multiplis bouleau 15mm ; 83,5 x 11,0
Barre couvercle A :	Multiplis bouleau 18mm ; 4,0 x 78,6
Barre couvercle B :	Multiplis bouleau 18mm ; 2,9 x 78,6

Les angles / la surface des barres intérieures doivent être couverts afin de protéger les enceintes.

#### Découpe des profilés aluminium:

Profilé d'emboitement: 85,8 / 33,6 (Inserts pour 2 fermoirs papillons=9,5 pris en compte dans ses mesures; Mâle sur partie du bas, femelle sur couvercle)  
Cornières: 79,5 / 76,6 / 45,7 / 18,8  
Ferrures: 8 coins boules 4124; 8 Renforts d'angle 40431; 4 grands fermoirs papillon 172571; 6 x Poignées à Ressort 34102; 6 x Contre Plaque pour 3407; 2 x Roulettes Pivotantes 37151; 2 x Roulettes Pivotantes 37191

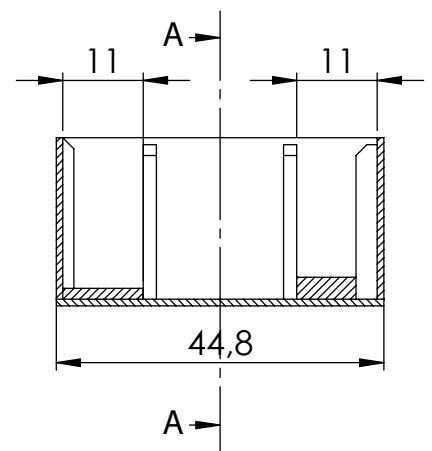
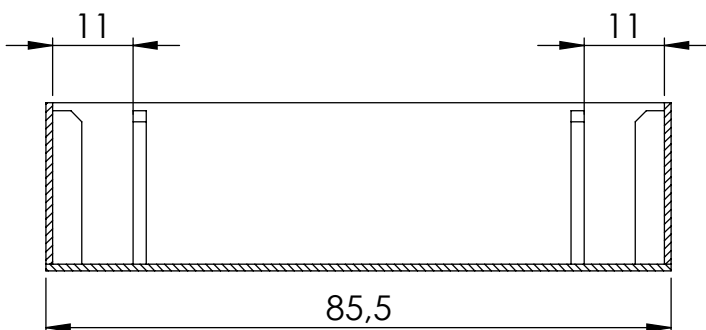
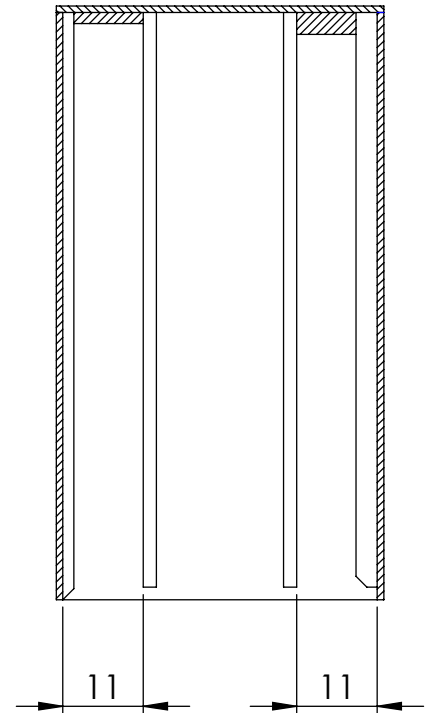
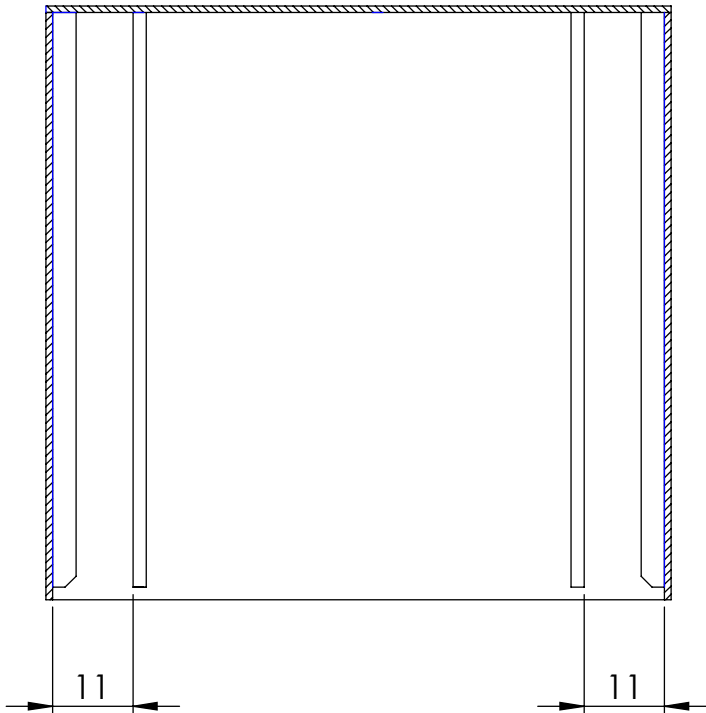
# BAUPLAN

CONSTRUCTION PLAN | CONSTRUCTION PLAN

LDVA8FC



www.adamhall.com



Schnitt A-A

Alle Angaben ohne Gewähr / Technische Änderungen vorbehalten

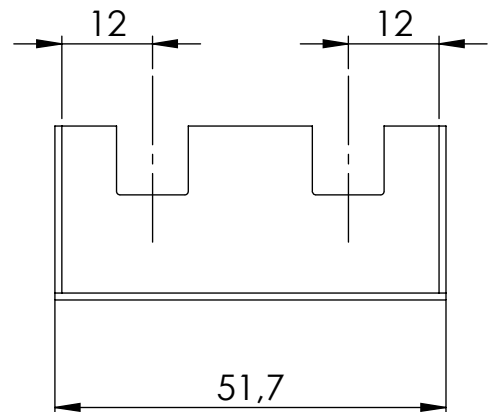
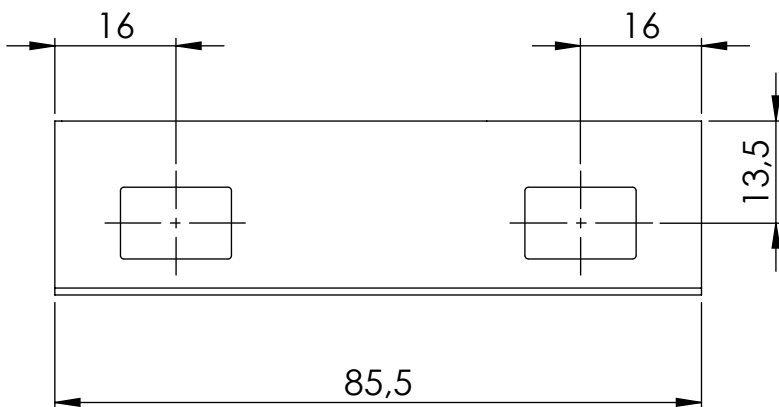
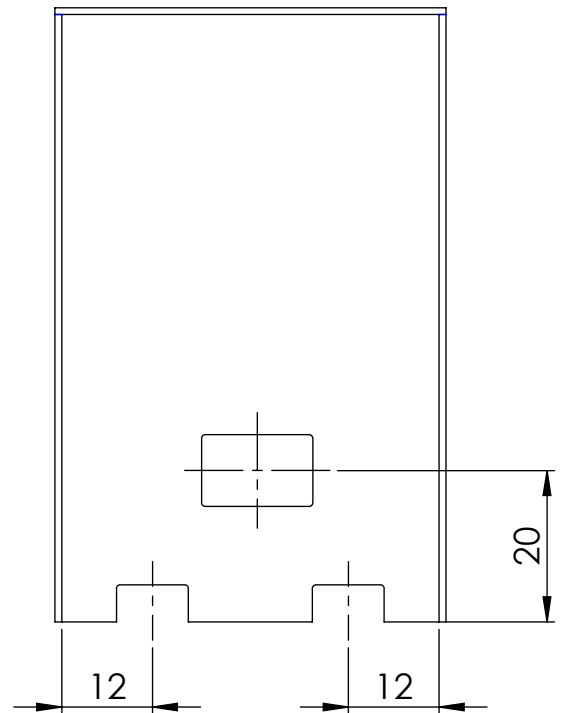
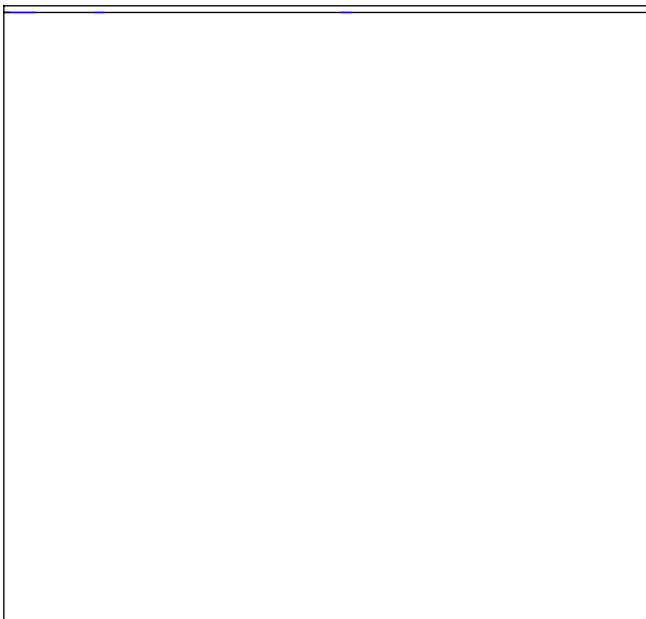
# BAUPLAN

CONSTRUCTION PLAN | CONSTRUCTION PLAN

LDVA8FC



www.adamhall.com



Alle Angaben ohne Gewähr / Technische Änderungen vorbehalten

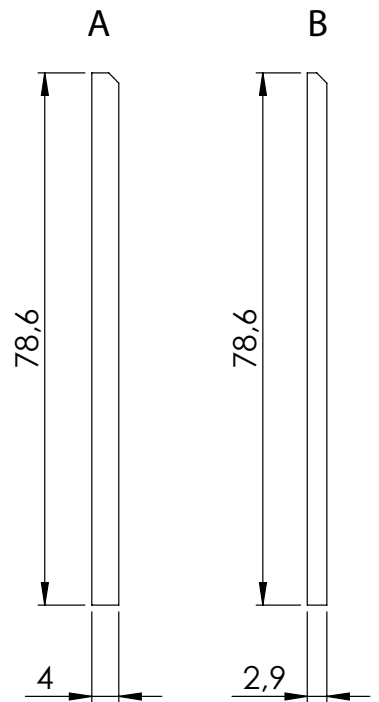
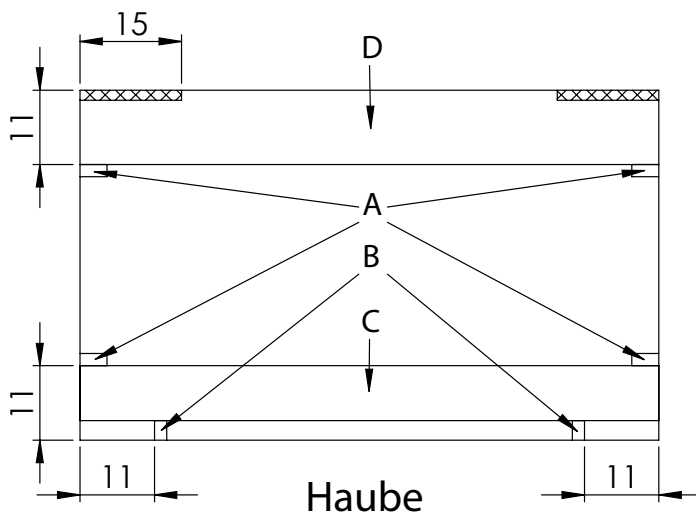
# BAUPLAN

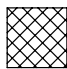
CONSTRUCTION PLAN | CONSTRUCTION PLAN

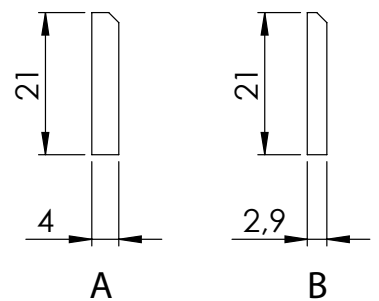
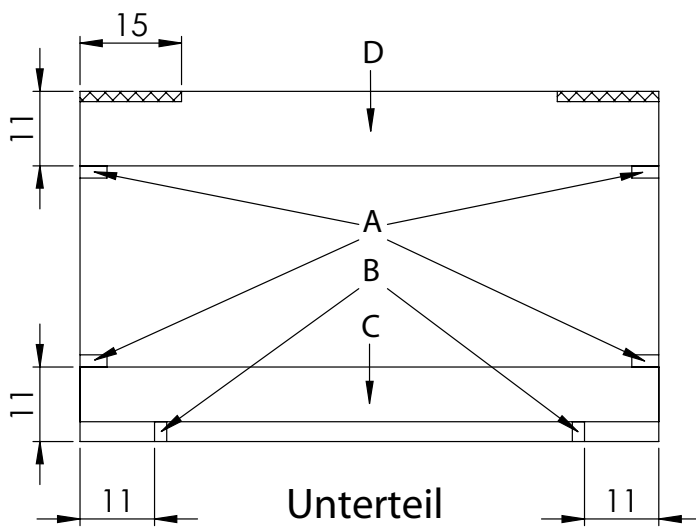


www.adamhall.com

## LDVA8FC



 = 15mm Plastazot



Alle Angaben ohne Gewähr / Technische Änderungen vorbehalten