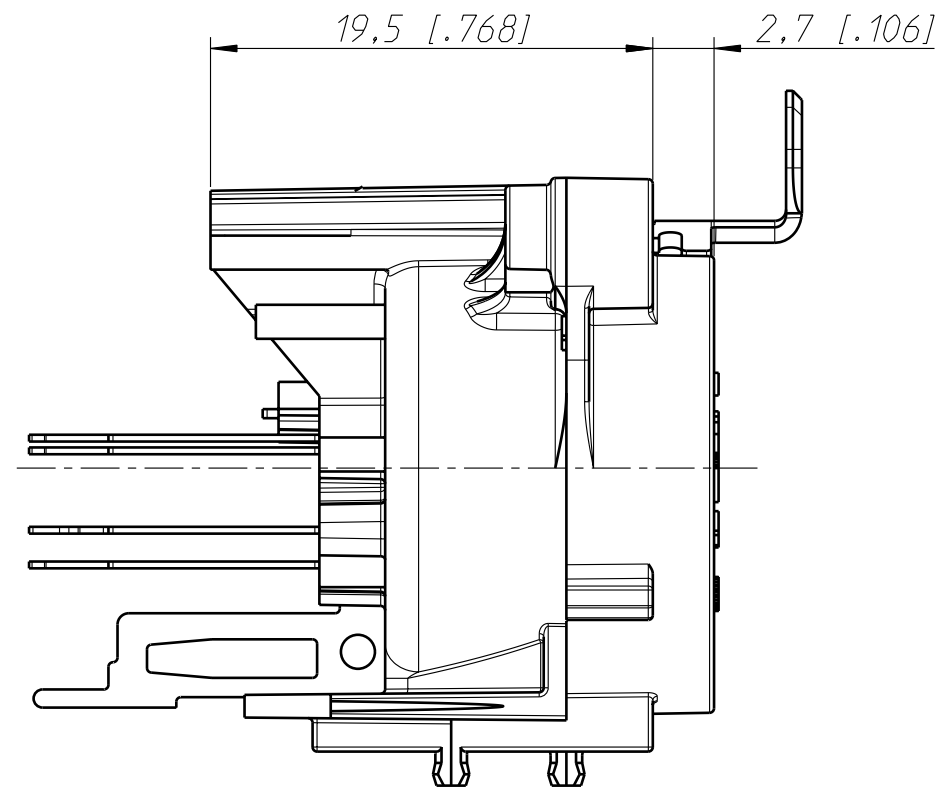
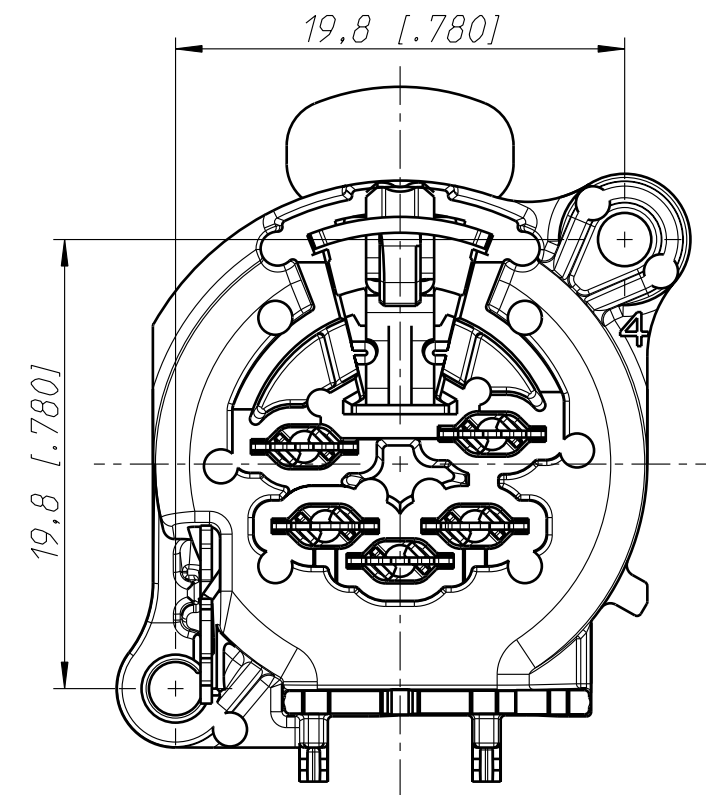


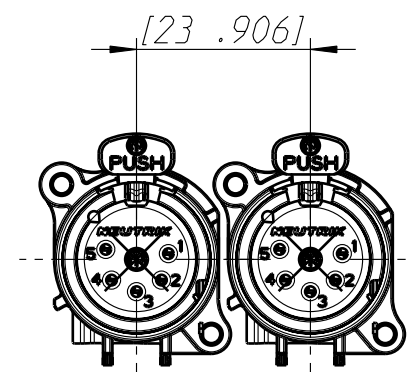
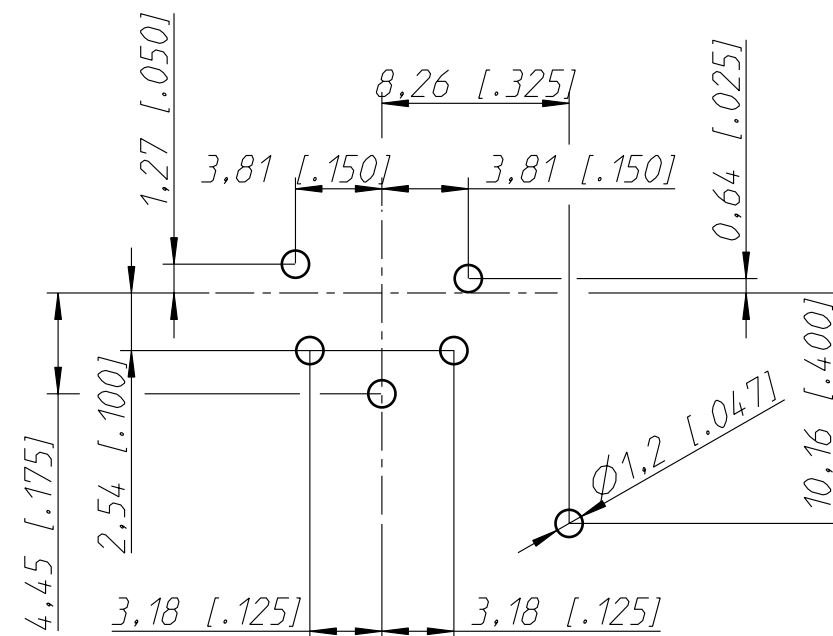
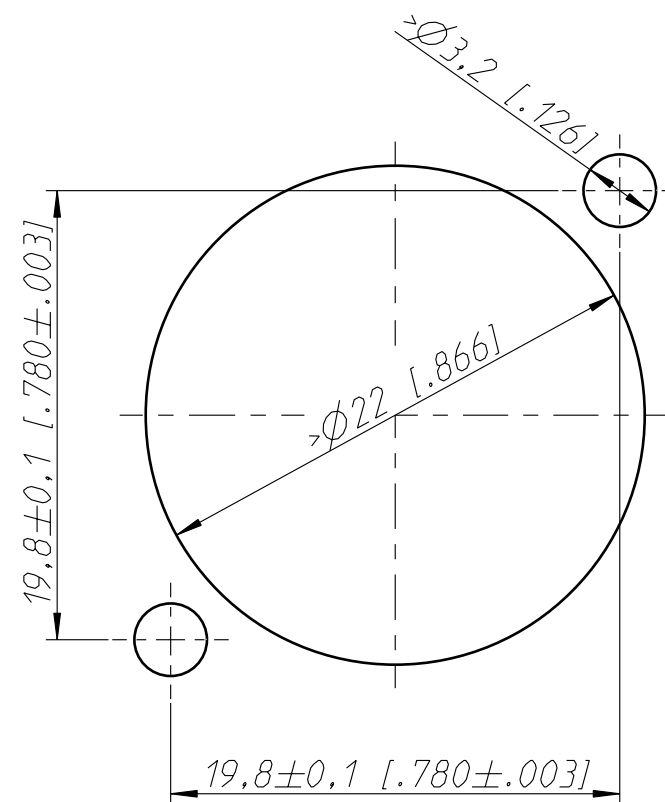
Frontplattenausschnitt (Rückseite)  
Panel cut out (rear side)



Print-Bohrplan (Bestückungsseite)  
PCB-Layout (component side)



min. Einbauabstand  
min assembling distance



Allgemeintoleranzen ISO 2768-m	Werkstoff	Massstab:	Datum	Name
Zeichnung urheberrechtlich geschuetzt (DIN 34) (C)	-	3:1 (A3)	16.01.12	Karlinger
Benennung	NC5FAV NC5FAV		Gezeichnet	-
			Freigegeben	-
			Geaendert	-
			Aend.-Nr.	Aend.-Index
			Ersatz fuer: 3102ST1859	Blatt 1 von 2 Bl.
NEUTRIK AG FL-9494 SCHAAN			Zeichn. Nr.	ST-NC5FAV