

MANUFACTURER'S WARRANTY & LIMITATION OF LIABILITY

The technical data and functional product features may change without notice. We can nevertheless not be held responsible or liable for the accuracy and completeness of the information provided. You can find our current warranty conditions and limitation of liability at: <http://www.adamhall.com/media/shop/downloads/documents/manufacturersdeclarations.pdf>


PROPER DISPOSAL OF THIS PRODUCT
 (WASTE ELECTRICAL AND ELECTRONIC EQUIPMENT)

(Valid in the European Union and other European countries with waste separation)
 This symbol on the product, or the documents accompanying the product, indicates that this appliance may not be treated as household waste. This is to avoid environmental damage or personal injury due to uncontrolled waste disposal. Please dispose of this product separately from other waste and have it recycled to promote sustainable economic activity.

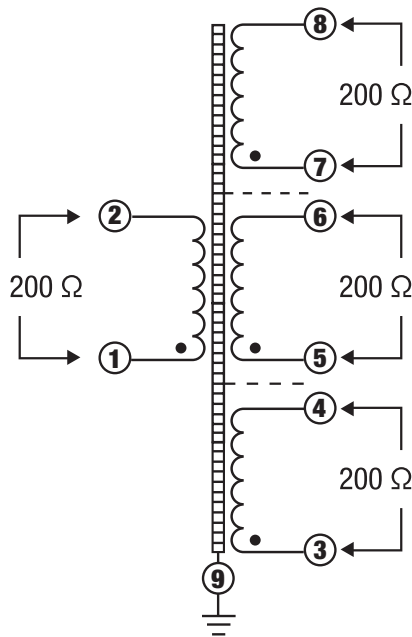
Description

Microphone split transformer with 3 secondary windings. Electrostatic and mu-metal shielding, PCB mount. PCB for 4 x PMT-05 available (PCB05).

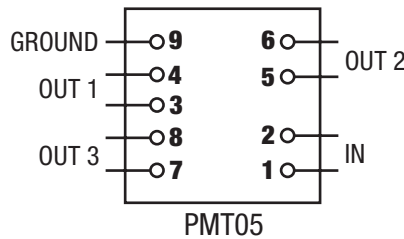
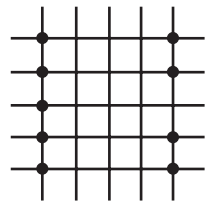
CAUTION: Soldering time on the contact pins should be no more than 5 seconds. No warranty for damaged or over-soldered pins!

TECHNICAL SPECIFICATIONS

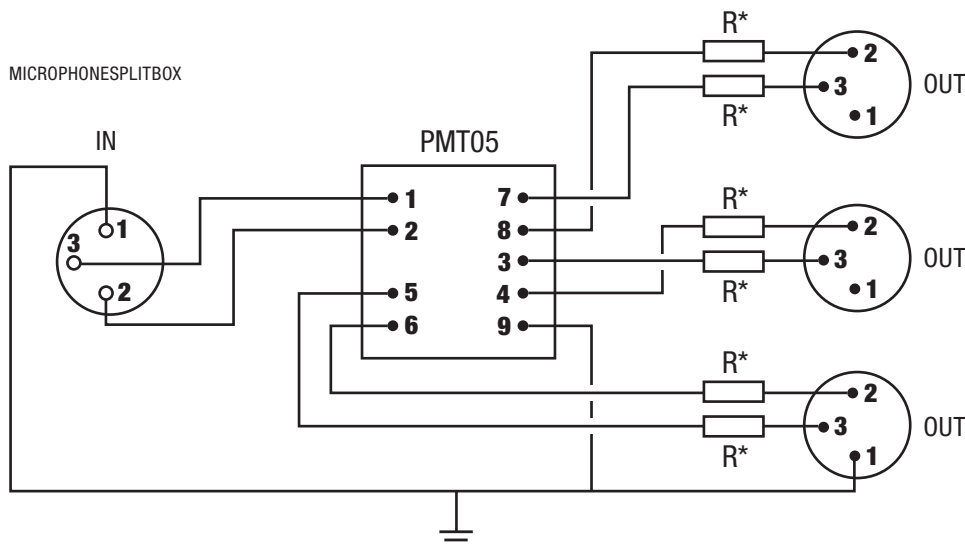
Ratio:	1:1 + 1:1
Source impedance:	200 Ohm(s)
Load impedance:	> 200 Ohm(s)
Max. level:	+ 4 dB
Frequency response:	40 - 20000 Hz
PCB:	PCB05
Dimensions:	EE25 mm
application:	mic split
Weight:	0.07 kg

SCHEME:

CONNECTIONS: (VIEW ON THE PINS)

Footprint 30 x 30 cm, Height 20 mm (excluding pins)


GRID: (5 MM)


GROUNDING:
 To prevent ground loops, it makes sense to ground the input to only one output socket. However, this output socket must always be used first.



* The R* resistors are added for mutual decoupling of the individual outputs. The higher the resistance, the better the decoupling. At the same time, higher resistance values also increase the losses. 100 ohms is a convenient compromise. A metal film resistor with a maximum 1% tolerance should be chosen for the highest demands.

HERSTELLERGARANTIE & HAFTUNGSBESCHRÄNKUNG

Die technischen Daten und die funktionalen Produkteigenschaften können Änderungen und Irrtümer vorbehalten. Für die Vollständigkeit und Richtigkeit der Angaben wird keine Haftung übernommen. Unsere aktuellen Garantiebedingungen und Haftungsbeschränkung finden Sie unter: <http://www.adamhall.com/media/shop/downloads/documents/manufacturersdeclarations.pdf>


KORREKTE ENTSORGUNG DIESES PRODUKTS

(Gültig in der Europäischen Union und anderen europäischen Ländern mit Mülltrennung) Dieses Symbol auf dem Produkt oder dazugehörigen Dokumenten weist darauf hin, dass das Gerät am Ende der Produktlebenszeit nicht zusammen mit dem normalen Hausmüll entsorgt werden darf, um Umwelt- oder Personenschäden durch unkontrollierte Abfallentsorgung zu vermeiden. Bitte entsorgen Sie dieses Produkt getrennt von anderen Abfällen und führen es zur Förderung nachhaltiger Wirtschaftskreisläufe dem Recycling zu. Als Privatkunde erhalten Sie Informationen zu umweltfreundlichen Entsorgungsmöglichkeiten über den Händler, bei dem das Produkt erworben wurde, oder über die entsprechenden regionalen Behörden. Als gewerblicher Nutzer kontaktieren Sie bitte Ihren Lieferanten und prüfen die ggf. vertraglich vereinbarten Konditionen zur Entsorgung der Geräte. Dieses Produkt darf nicht zusammen mit anderen gewerblichen Abfällen entsorgt werden.

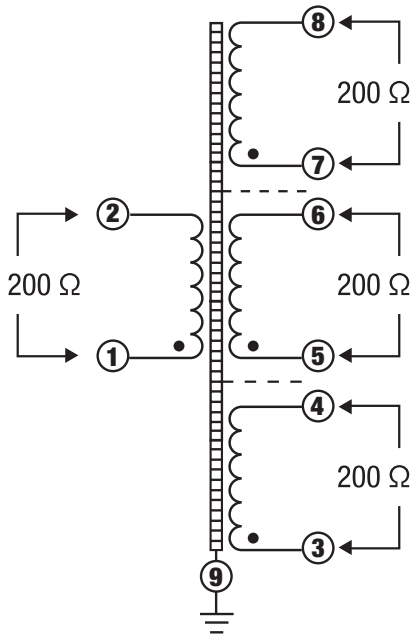
BESCHREIBUNG

Mikrofon-Splitübertrager 1 in 3. Verteilt ein Mikrofonsignal auf z.B. FOH-, Monitor- und Recordingmixer. Wickelungen gegeneinander statisch geschirmt. Ausführung: Für gedruckte Schaltung. Statische und Mumetal-Abschirmung. Platine für 4 Stück PMT 05 erhältlich (PCB05).

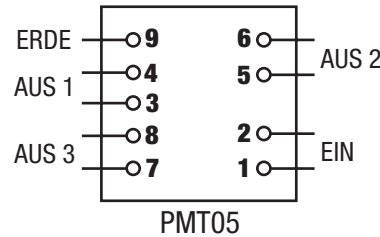
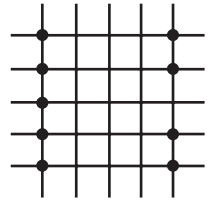
ACHTUNG: Lötzeit an den Anschlußpins maximal 5 Sekunden. Keine Garantie bei abgerissenen oder ausgelöteten Pins!

SPEZIFIKATIONEN

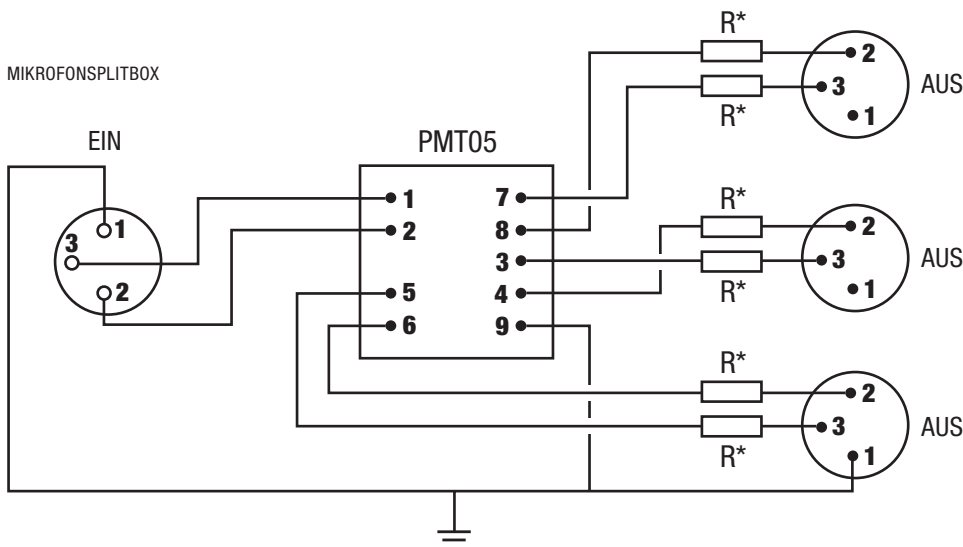
Übersetzungsverhältnis (Ratio):	1:1 + 1:1
Quellimpedanz:	200 Ohm
Lastimpedanz:	> 200 Ohm
Max. Pegel:	+ 4 dB
Frequenzgang:	40 - 20000 Hz
Platine:	PCB05
Abmessungen:	EE25 mm
Anwendung:	Mic split
Gewicht:	0,07 kg

SCHEMA:

ANSCHLÜSSE: (BLICK AUF DIE PINSEITE)

Grundfläche 30 x 30 cm, Höhe 20 mm ohne Anschlußpins


RASTER: (5 MM)

ERDUNG:

Zur Vermeidung von Erdschleifen wird der Eingang sinnvollerweise nur an einer Ausgangsbuchse geerdet. Diese Ausgangsbuchse muss dann aber in jedem Fall zuerst belegt werden.



* Die Widerstände R* werden zur gegenseitigen Entkopplung der einzelnen Ausgänge eingefügt. Je höher der Widerstand, desto besser ist die Entkopplung. Gleichzeitig steigen aber auch die Verluste mit höheren Widerstandswerten. Ein günstiger Kompromiss sind 100Ω. Für höchste Ansprüche sollte ein Metallfilmwiderstand mit maximal 1% Toleranz gewählt werden.