

MANUFACTURER'S WARRANTY & LIMITATION OF LIABILITY

The technical data and functional product features may change without notice. We can nevertheless not be held responsible or liable for the accuracy and completeness of the information provided. You can find our current warranty conditions and limitation of liability at: <http://www.adamhall.com/media/shop/downloads/documents/manufacturersdeclarations.pdf>


PROPER DISPOSAL OF THIS PRODUCT
 (WASTE ELECTRICAL AND ELECTRONIC EQUIPMENT)

(Valid in the European Union and other European countries with waste separation)
 This symbol on the product, or the documents accompanying the product, indicates that this appliance may not be treated as household waste. This is to avoid environmental damage or personal injury due to uncontrolled waste disposal. Please dispose of this product separately from other waste and have it recycled to promote sustainable economic activity.

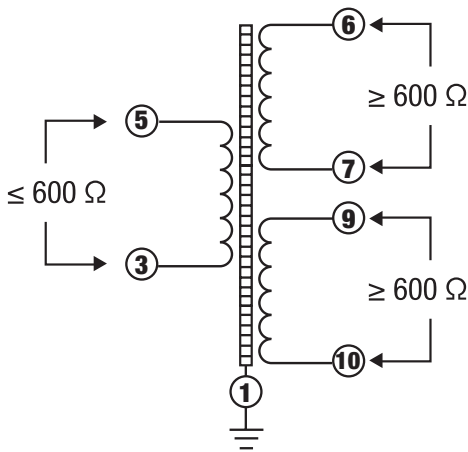
Description

Studio level line isolating and split transformer. Inputs and outputs work with balanced and unbalanced lines. Electrostatic shieldig, mu-metal shielding on request. PCB mount, PCB for 2 x PMT-06 available (PCB06).

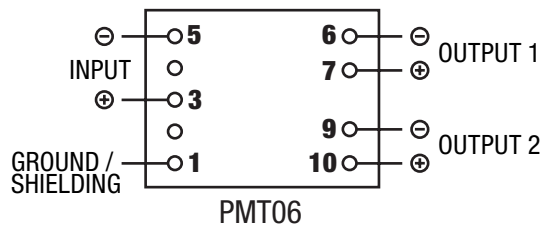
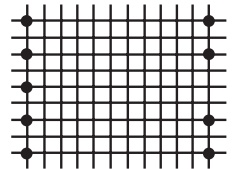
CAUTION: Soldering time on the contact pins should be no more than 5 seconds. No warranty for damaged or over-soldered pins!

TECHNICAL SPECIFICATIONS

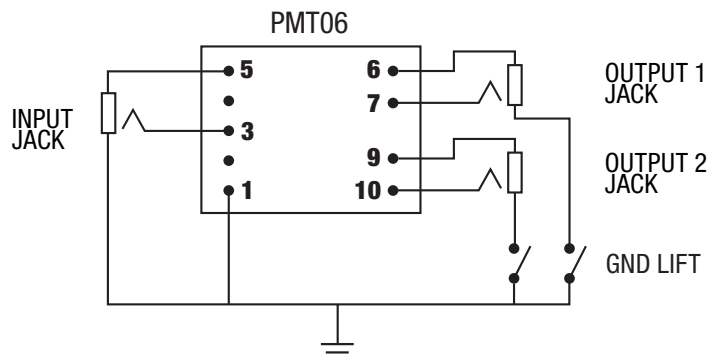
Ratio:	1:1 + 1
Source impedance:	600 Ohm(s)
Load impedance:	> 600 Ohm(s)
Max. level:	+ 20 dB
Frequency response:	30 - 20000 Hz
Dimensions:	EE32 mm
application:	line isolator, line split
Weight:	0.1 kg

SCHEME:

CONNECTIONS: (VIEW ON THE PINS)

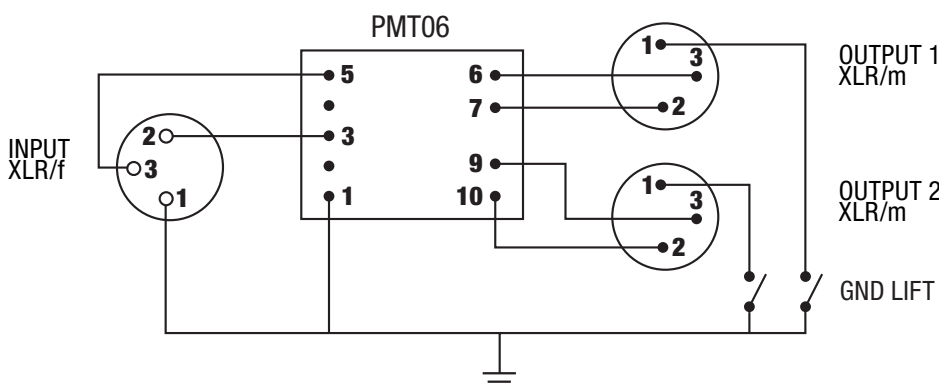
Footprint 35 x 34 cm, Height 25 mm (excluding pins)


GRID: (2.5 MM)

LINE SPLITBOX:

Input/Output unbalanced


LINE SPLITBOX:

Input/Output balanced



HERSTELLERGARANTIE & HAFTUNGSBESCHRÄNKUNG

Die technischen Daten und die funktionalen Produkteigenschaften können Änderungen und Irrtümer vorbehalten. Für die Vollständigkeit und Richtigkeit der Angaben wird keine Haftung übernommen. Unsere aktuellen Garantiebedingungen und Haftungsbeschränkung finden Sie unter: <http://www.adamhall.com/media/shop/downloads/documents/manufacturersdeclarations.pdf>


KORREKTE ENTSORGUNG DIESES PRODUKTS

(Gültig in der Europäischen Union und anderen europäischen Ländern mit Mülltrennung) Dieses Symbol auf dem Produkt oder dazugehörigen Dokumenten weist darauf hin, dass das Gerät am Ende der Produktlebenszeit nicht zusammen mit dem normalen Hausmüll entsorgt werden darf, um Umwelt- oder Personenschäden durch unkontrollierte Abfallentsorgung zu vermeiden. Bitte entsorgen Sie dieses Produkt getrennt von anderen Abfällen und führen es zur Förderung nachhaltiger Wirtschaftskreisläufe dem Recycling zu. Als Privatkunde erhalten Sie Informationen zu umweltfreundlichen Entsorgungsmöglichkeiten über den Händler, bei dem das Produkt erworben wurde, oder über die entsprechenden regionalen Behörden. Als gewerblicher Nutzer kontaktieren Sie bitte Ihren Lieferanten und prüfen die ggf. vertraglich vereinbarten Konditionen zur Entsorgung der Geräte. Dieses Produkt darf nicht zusammen mit anderen gewerblichen Abfällen entsorgt werden.

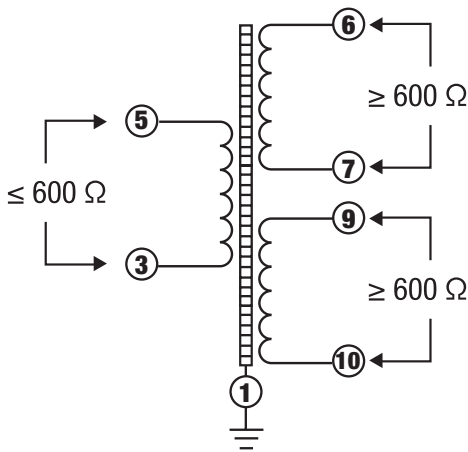
BESCHREIBUNG

Line-Splitübertrager für vollen Studiopegel. Ideal zum Aufsplitten von Mischpultausgängen geeignet. Ein- und Ausgänge können sowohl symmetrische als auch asymmetrisch betrieben werden. Ausführung: Für gedruckte Schaltung, Statische Abschirmung. Platine für 2 Stück PMT 06 erhältlich (PCB06).

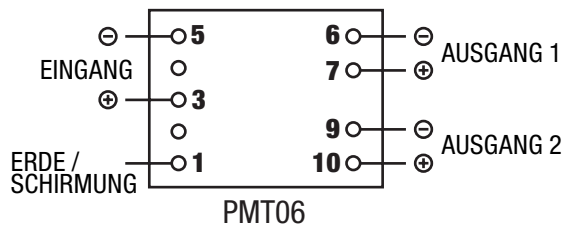
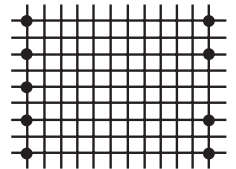
ACHTUNG: Lötzeit an den Anschlußpins maximal 5 Sekunden. Keine Garantie bei abgerissenen oder ausgelöteten Pins!

SPEZIFIKATIONEN

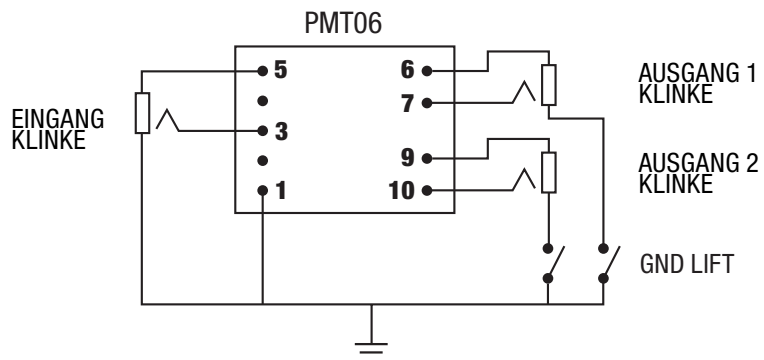
Übersetzungsverhältnis (Ratio):	1:1 + 1
Quellimpedanz:	600 Ohm
Lastimpedanz:	> 600 Ohm
Max. Pegel:	+ 20 dB
Frequenzgang:	30 - 20000 Hz
Abmessungen:	EE32 mm
Anwendung:	Line Isolator, Line split
Gewicht:	0,1 kg

SCHEMA:

ANSCHLÜSSE: (BLICK AUF DIE PINSEITE)

Grundfläche 35 x 34 cm, Höhe 25 mm ohne Anschlußpins


RASTER: (2,5 MM)

LINE SPLITBOX:

Eingang/Ausgang unsymmetrisch


LINE SPLITBOX:

Eingang/Ausgang symmetrisch

