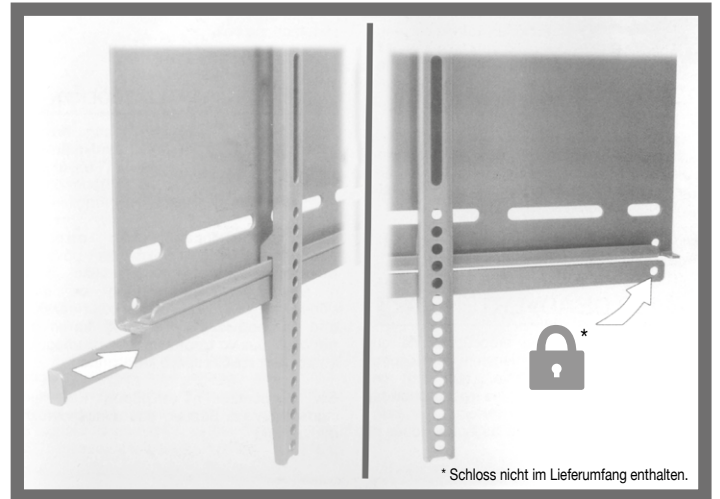
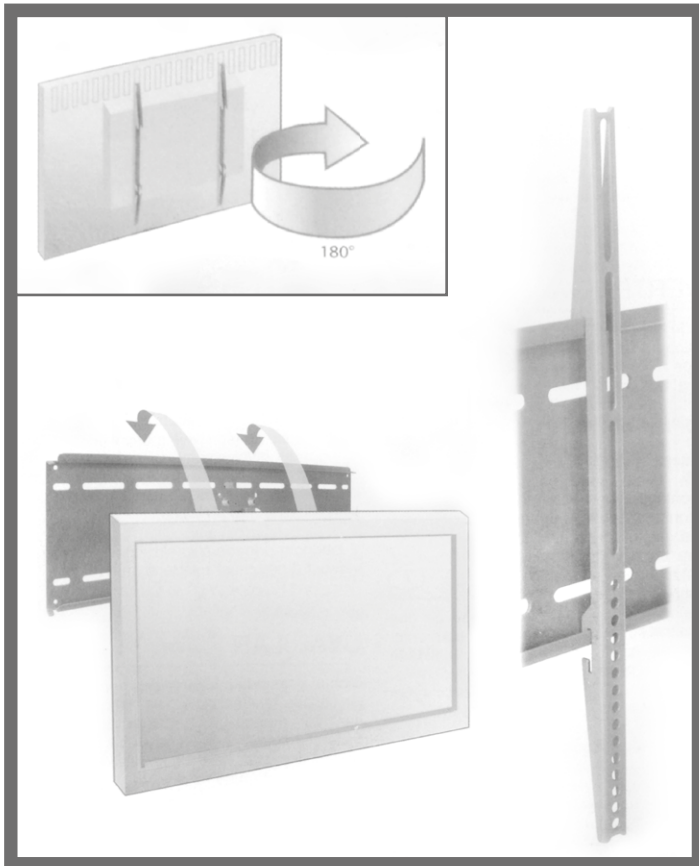
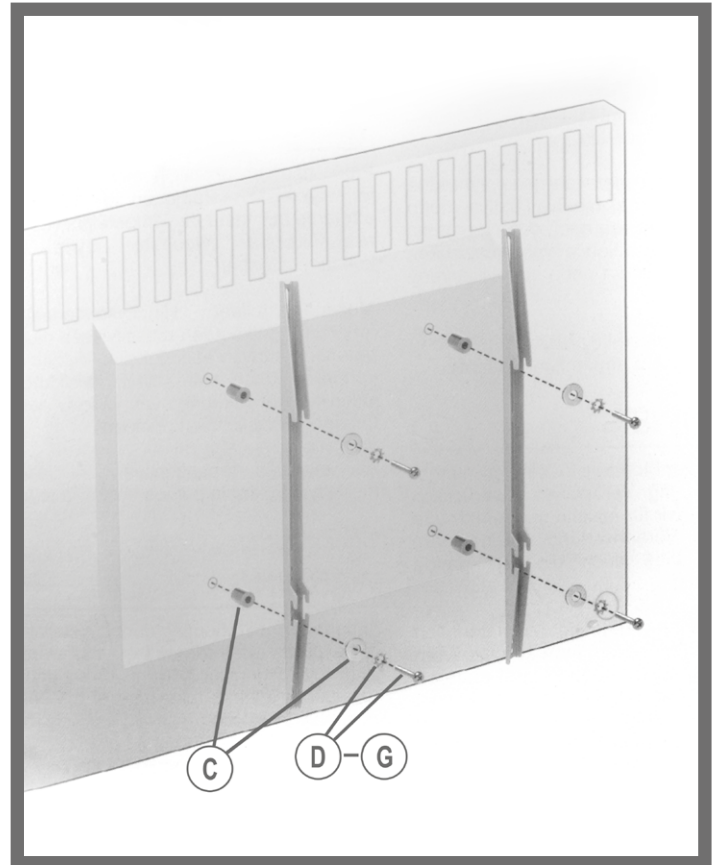


KURZANLEITUNG

LCD / PLASMA TRAVERSENHALTERUNG



Art. Nr.: 608154495 | Art. Nr.: 608154490



C	8,5x18x20 (x4)	5,5x13x13 (x4)	6,5x18x1,4 (x4)	F	M6x35 (x4)	M6x12 (x4)	M6 (x4)
D	M4x30 (x4)	M4x12 (x4)	M4 (x4)	G	M8x4C (x4)	M8x15 (x4)	M8 (x4)
E	M5x30 (x4)	M5x12 (x4)	M5 (x4)	H	6 mm		

Wichtig! Schraubendreher wird zur Montage benötigt.

Riggatec
 c/o LTT Group GmbH
 Ferdinand-Braun-Str. 19
 46399 Bocholt / Germany

www.riggatec.de
E-Mail: info@riggatec.de
Tel.: +49 (0) 2871 / 234779 -410
Fax.: +49 (0) 2871 / 234779 -999

WARNHINWEIS
 Sorgen Sie bei der Montage für eine ordnungsgemäße Anbringung. Wir weisen ausdrücklich darauf hin, dass wir für falsche und fehlerhafte Montage keine Verantwortung übernehmen. Beachten Sie bitte auch, dass die Kurzanleitung ausschließlich für Traversen gedacht ist. Sichern Sie die Einheit mit einem Sicherungsseil.